

DOPLŇKY K 19" ROZVADĚČŮM

Ventilátorové jednotky s termostatem:

VJ 02:



VJ 04:



Příklad
použití:



Dodávají se v černé barvě vč. montážní sady. Nastavení termostatu 0 – 60 °C.
Na přání lze dodat ventilátorové jednotky upravené pro umístění do stropu i na rám.

Zásuvková lišta:

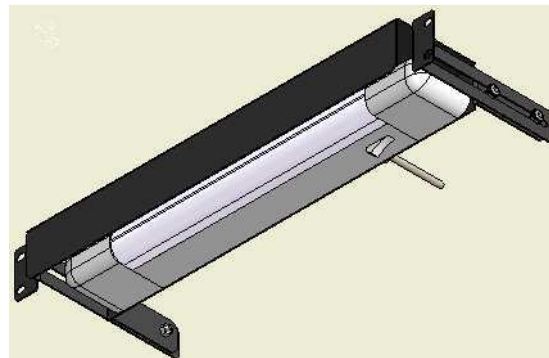
RP 220V 05F: Zásuvková lišta s pěti zásuvkami a filtrem proti rušení.

RP 220V 06F: Zásuvková lišta s šesti zásuvkami a filtrem proti rušení.

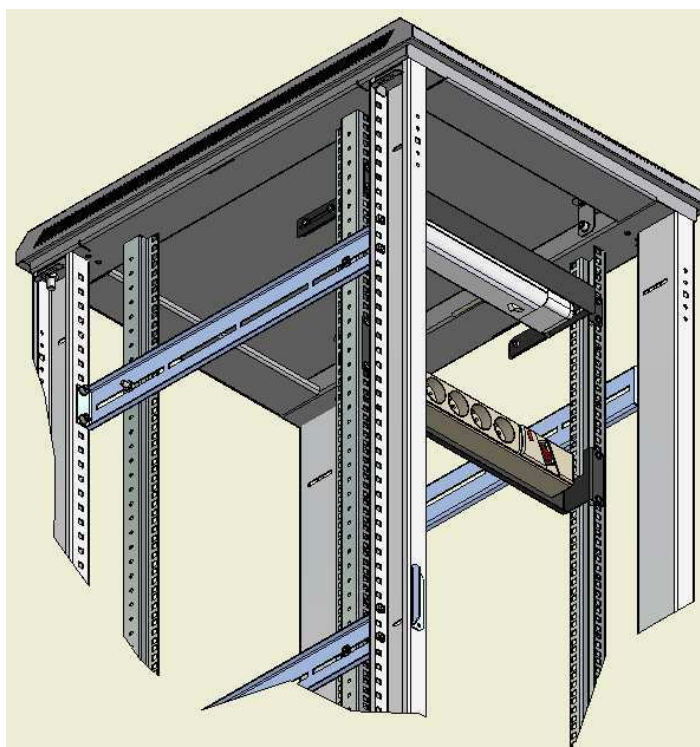


Osvětlovací jednotka OJ01

- slouží k osvětlení vnitřku skříňe, je použita zářivka typu SB 110 o výkonu 1x10W.



Příklad použití osvětlovací jednotky a zásuvkové lišty



Sada MK6:

Skládá se z matice v kleci M6, šroubku M6x16 a plastové podložky.



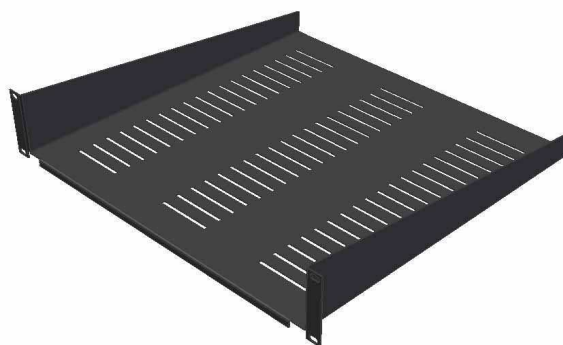
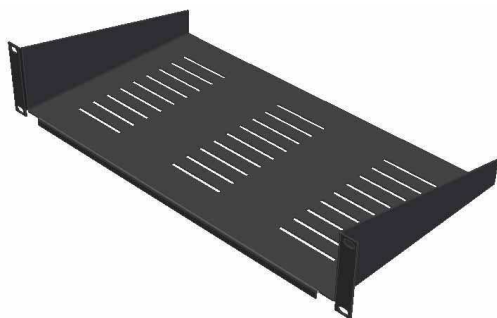
Ukládací police

Dodávají se v černé práškové barvě odstín RAL 9005 vč. montážní sady.

Konzolová: výška 2U, hloubka 250 nebo 450 mm, uchycení na přední vertikální

lišty. UP 2U–250 mm

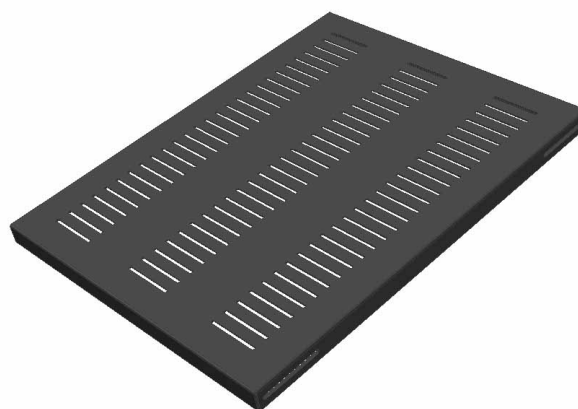
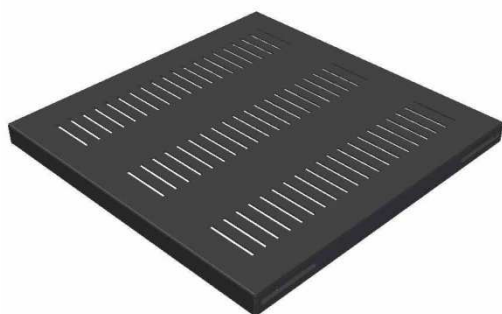
UP 2U–450 mm



Pevná: výška 1U, hloubka 510 nebo 650 mm, uchycení na všechny 4 vertikální

lišty. UP 1U–510 mm

UP 1U–650 mm



Pevná pro větší zatížení: výška 1U, hloubka 510 nebo 650 mm, pevnostně zesílené, zatížení 50 kg.

UP 1U–510mm/50kg

UP 1U–650mm/50kg

Výsuvná UPV 01: pro instalaci klávesnice (příp. myši) do rozvaděče

Výška 1U, hloubka police je max. 450 mm, max. vysunutí je 350 mm.