



VÝROBNÍ PROGRAM

Výroba elektrorozvaděčů, nerezových skříní, pultů a boxů

TEL: 558 357 687
M : 602 752 210
m : 731 078 024

Horst Herman s.r.o
Žihla 931
739 91 Jablunkov

obchod@horsthermann.cz
sulovsky@horsthermann.cz

Přehled výrobků

Rozvodnice nástěnná - **RNS**

Rozvodnice nástěnná nerezová – **RNSN**

Rozváděčové skříně **SR40, SR54**

Rozváděčové skříně nerezové **SRN40 a 54**

Datové rozvaděče:

- 19“ rozvodnice nástěnná jednoduchá hl.400mm plech.dveře -**19“ RNSP4**
- 19“ rozvodnice nástěnná jednoduchá hl.400mm sklo ve dveřích – **19“RNSS4**
- 19“ rozvodnice nástěnná dělená hl.500mm plech.dveře - **19“ RNSP5**
- 19“ rozvodnice nástěnná dělená hl.500mm sklo ve n dveřích - **19“ RNSS5**
- 19“ rozváděčová skříň svařovaná - **19“SDR**
- 19“ rozváděčová skříň montovaná – **19“SRM**

Domovní rozvaděče elektroměrové - **DRE**

Přístrojové pulty plechové – **PP**

Přístrojové pulty nerezové – **PPN**

Skřín pro stejnosměrný napájecí systém

OUTDOOR MINI – venkovní kabinet OUTDOOR
STANDARD

INDOOR – vnitřní provedení IP30

TRAFOSKRÍŇ - skřín pro suchý transformátor

Rozvodnice - spínané zdroje

Revizní dvířka Montážní

dvířka Větrací mřížky

venkovní rošty aj.

19“ MONTOVANÉ STOJANOVÉ ROZVADĚČE SRM

Tento typ rozvaděčů je svou konstrukcí i vnitřním uspořádáním přizpůsoben požadavkům na budování optických a datových sítí s krytím IP 30. 19“ rozvaděče splňují požadavky technických předpisů a výrobce zaručuje shodu všech výrobků uvedeného typu uváděných na trh s technickou dokumentací a požadavky příslušného nařízení vlády.

Konstrukce rozvaděče

Rozvaděč tvoří samonosný montovaný oceloplechový rám se čtyřmi posuvně stavitelnými vertikálními lištami pro uchycení 19“ mechaniky, panelů a modulů s použitím plovoucích matic.

Rozvaděče se vyrábějí ve velikosti 27U, 42U a 47U.

Šířka i hloubka rozvaděčů je 600 nebo 800 mm.

Serverové rozvaděče se vyrábí v hloubce 900 mm a 1000 mm.

Víko rozvaděče je po obvodu perforováno otvory pro ventilaci. Na přání lze dodat plně perforované víko nebo víko s otvorem pro výstup kabelů – zakryté záslepkou nebo kartáčovou průchodkou.

Ve spodní části je otvor pro přívod kabelů. Na přání lze dodat horní víko nebo zadní víko s otvorem pro výstup kabelů – zakryté záslepkou nebo kartáčovou průchodkou

Stabilitu rozvaděče zajišťují čtyři výškově nastavitelné nožky.

Dveře jsou prosklené a uzamykatelné zámkem EMKA. Lze je namontovat jako pravé i levé. Na přání lze dodat celoplechové.

Zadní odnímatelná stěna umožňuje přístup k instalovaným zařízením. Tuto stěnu je možné nahradit dveřmi.

Boční kryty jsou zvenku lehce odnímatelné bez použití náradí a jsou přizpůsobeny k doplnění zámkem EMKA.

Ventilační jednotku lze instalovat na rám nebo do stropu.

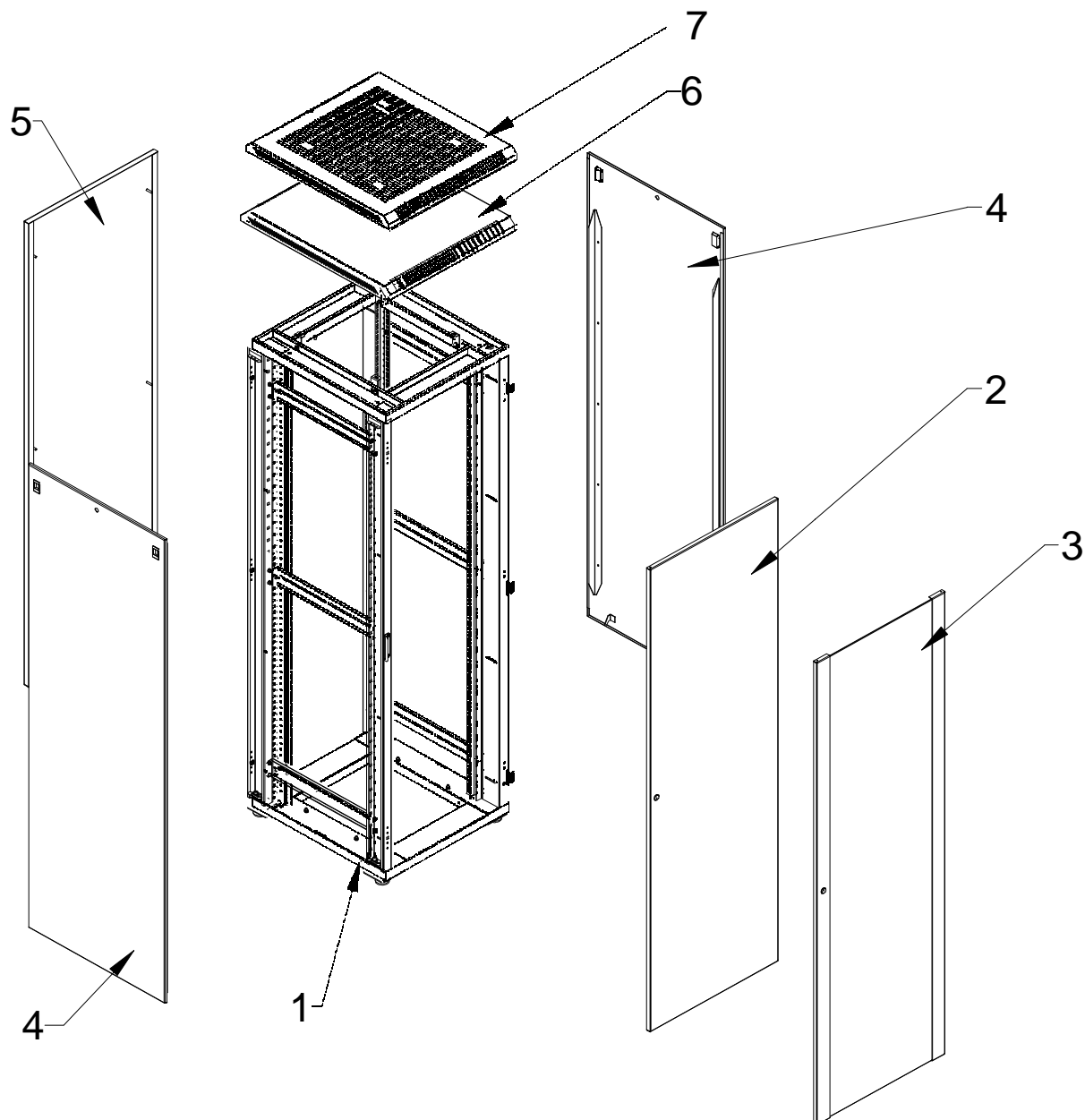
Části rozvaděče jsou navzájem vodivě pospojovány a rám je opatřen samostatným zemnicím šroubem M8.

Maximální povolené zatížení je 500 kg.

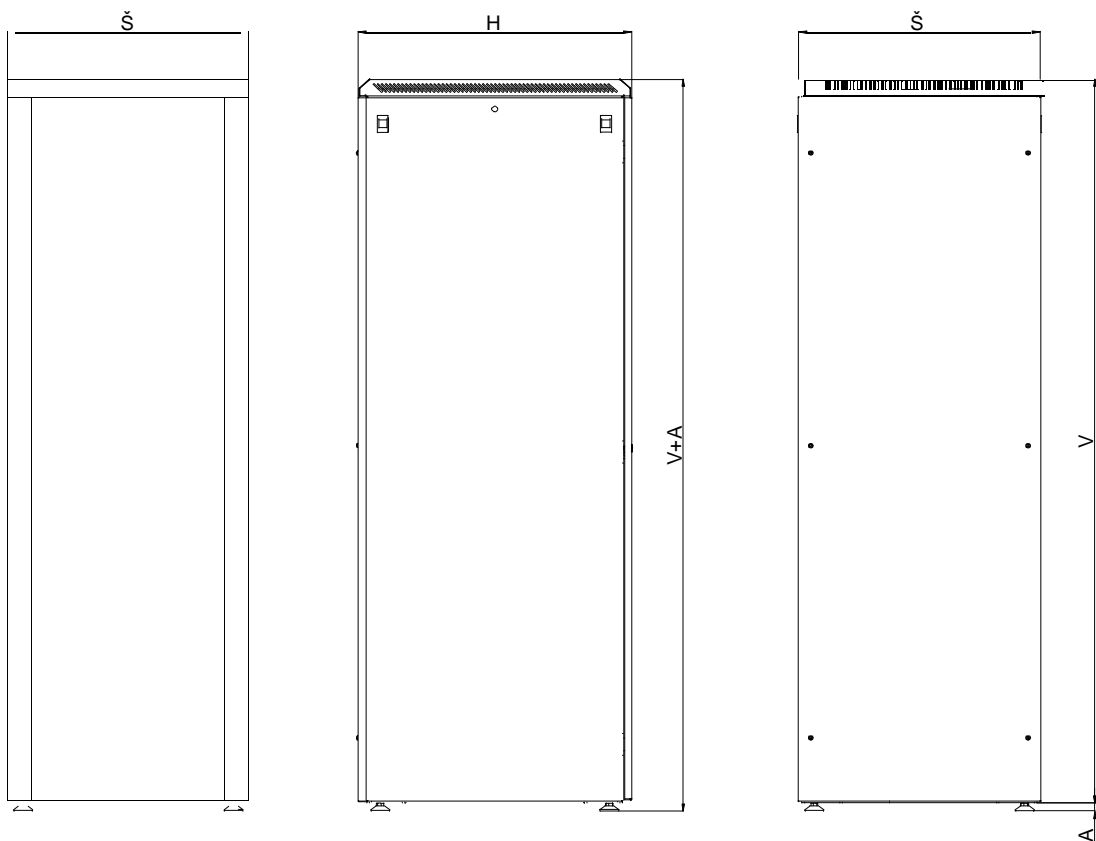
Povrchová úprava rozvaděče je provedena kvalitním a otěru odolným práškovým nástřikem, odstín RAL 7035.

Standardní výbava

Rozvaděč je dodáván se 2 páry 19“ vertikálních lišt , 1 párem odnímatelných bočnic se záslepkami na zámky, předními prosklenými dveřmi se zámkem a kaleným sklem, plným zadním víkem, výškově stavitelnými nožičkami, horním víkem perforovaným po bočních stranách, zemnicí sadou.



- 1 – nosný rám vč. vertikálních lišt a výztuh
- 2 – celoplechové dveře
- 3 – prosklené dveře
- 4 – boční víko (lze doplnit zámkem)
- 5 – zadní víko (lze vyměnit za dveře)
- 6 – horní víko s boční perforací
- 7 – horní víko plně perforované



Pohled zepředu

Pohled z boku

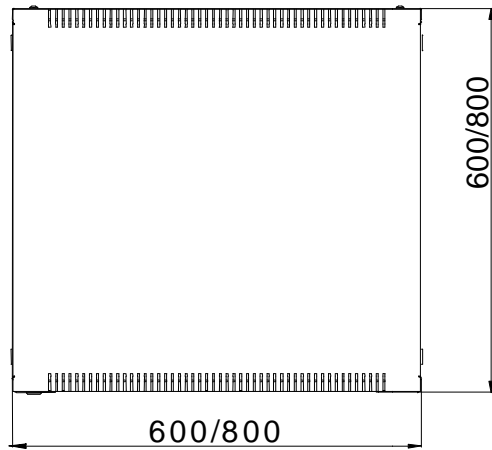
Pohled ze zadu

Označení	Výška [mm]	Šířka [mm]	Hloubka [mm]	Hmotnost [kg]
SRM 27UP6x6	1314	600	600	70
SRM 27UP6x8	1314	600	800	75
SRM 27UP8x6	1314	800	600	76
SRM 27UP8x8	1314	800	800	81
SRM 42UP6x6	1980	600	600	91
SRM 42UP6x8	1980	600	800	102
SRM 42UP8x6	1980	800	600	103
SRM 42UP8x8	1980	800	800	115
SRM 47UP6x6	2202	600	600	98
SRM 47UP6x8	2202	600	800	110
SRM 47UP8x6	2202	800	600	112
SRM 47UP8x8	2202	800	800	127

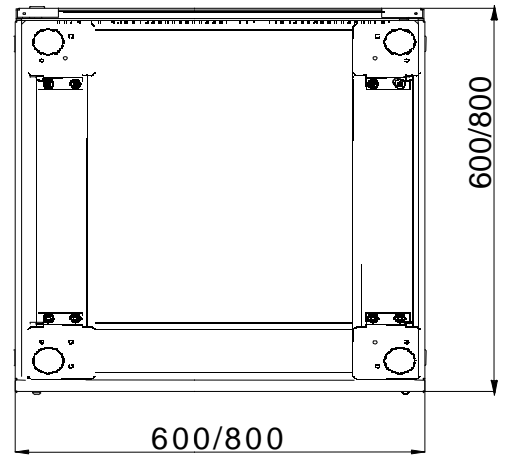
A – nastavitelná výška nožky 25 až 40 mm.

19" MONTOVANÉ STOJANOVÉ ROZVADĚČE SRM

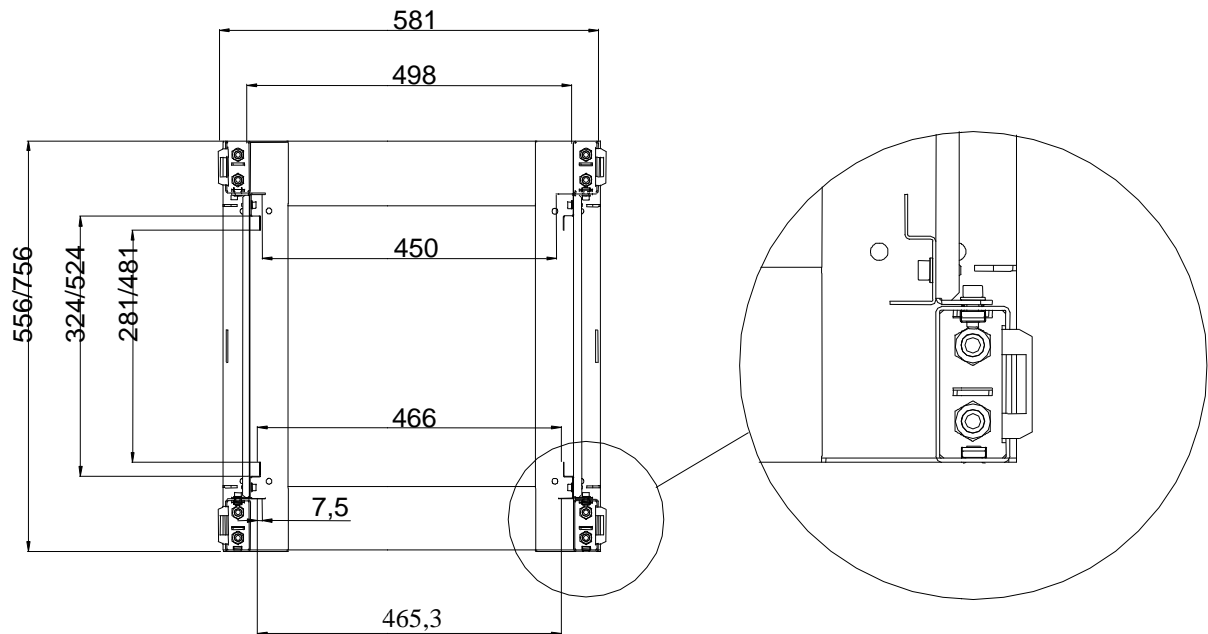
Pohled shora



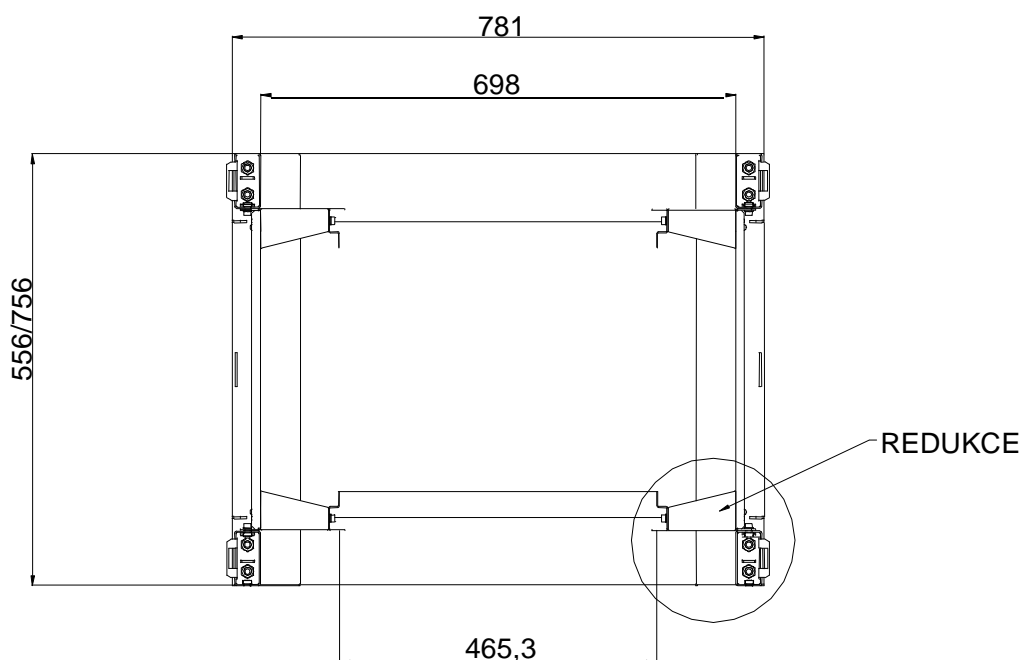
Pohled zespodu



Rozměry rozváděčového rámu 600x600 a 600x800 mm



Rozměry rozváděčového rámu 800x600 a 800x800 mm



Stavebnicový systém skládání rozvaděčů – při dodání v rozebraném stavu

Rám rozvaděče se skládá se čtyř stojek, dna a stropu. Stojky se montují ke dnu (stropu) pomocí šroubů a vějířové podložky pro zajištění vodivého spojení.

Zespod ke dnu se v rozích namontují čtyři držáky nožek - každá pomocí dvou šroubů. Na držáky se našroubují nožky (standardní provedení) nebo kolečka (2 ks zadní nebrzděná, 2 ks přední brzděná).

Ke stropu se přišroubují čtyři držáky víka a k nim horní víko.

Na přední pravou nebo levou stojku se namontují dva závěsy (od výšky 42U tři závěsy). Na druhou stojku se upevní nahoru a dolů dveřní distance a uprostřed stojky se namontuje západka.

Mezi přední a zadní stojky se namontují po dvě rozváděčové výztuhy RV (od výšky 42U po tři výztuhy). Pro hloubku 600 mm výztuhy RV600, pro hloubku 800 mm výztuhy RV800. Na tyto výztuhy se namontují čtyři vertikální lišty VL27U (příp. VL42U nebo VL47U – dle výšky rozvaděče). U šířky 800 mm se mezi výztuhu a vertikální lištu upevní redukce na 19". Dále se rám osadí dveřmi, přišroubuje se zadní víko a nasadí bočnice.

Všechny díly se propojí zemními kabely.

Schéma sestavení rámu

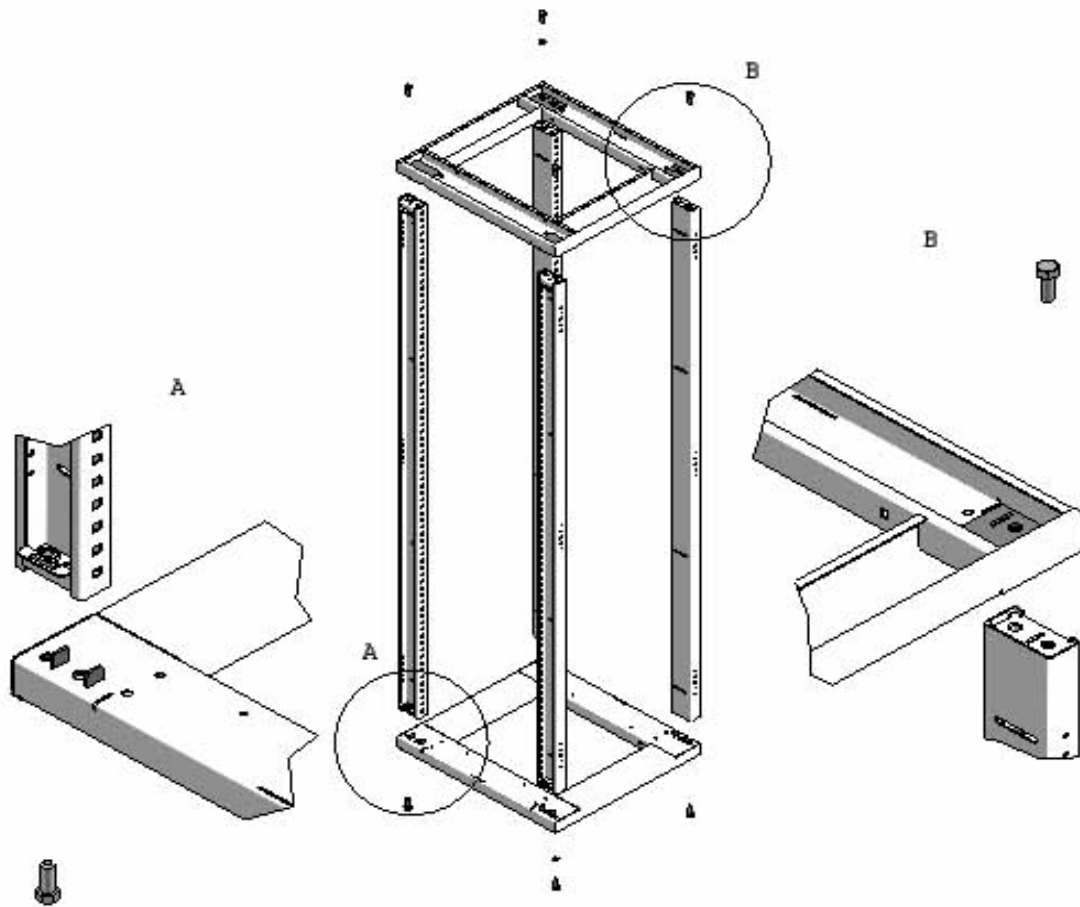


Schéma upevnění držáku nožky (kolečka)

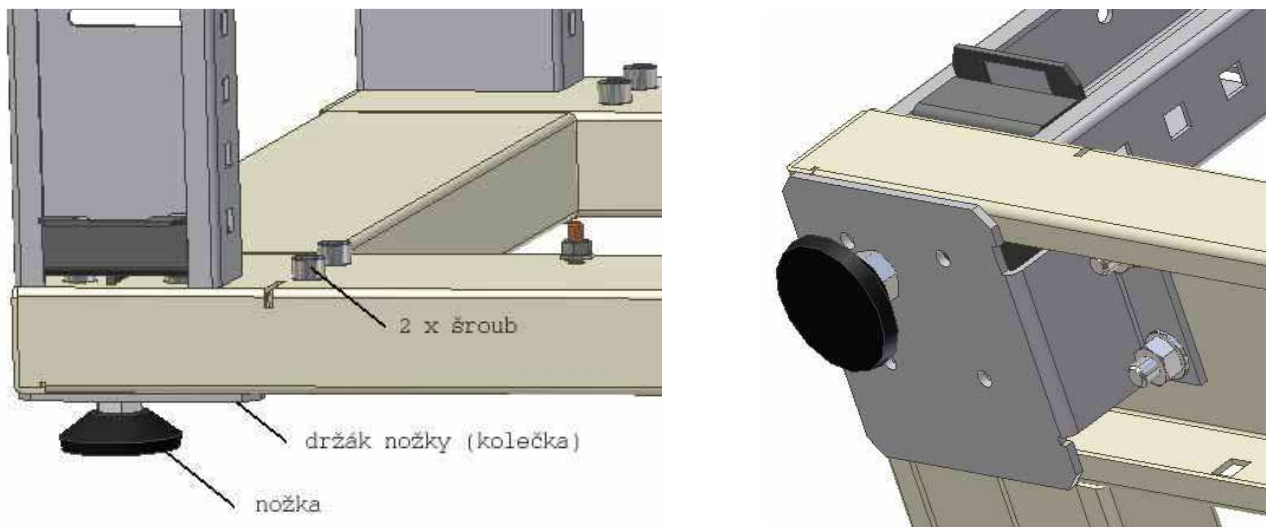
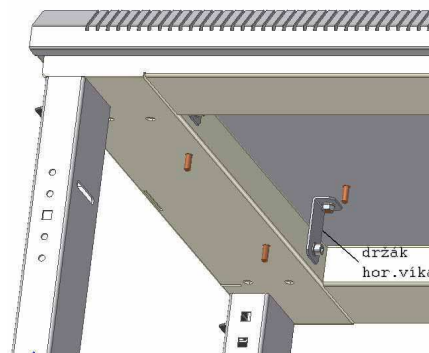
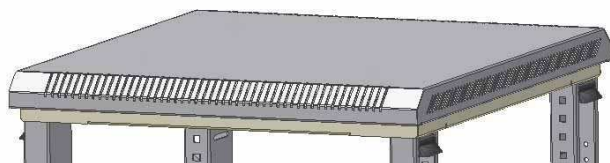


Schéma upevnění horního víka



Závěs



Distanc

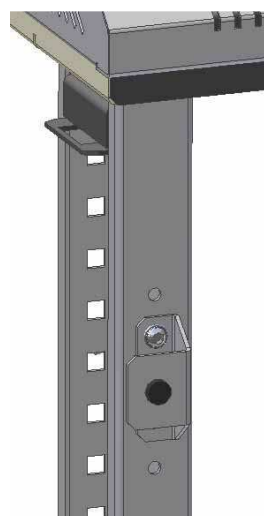
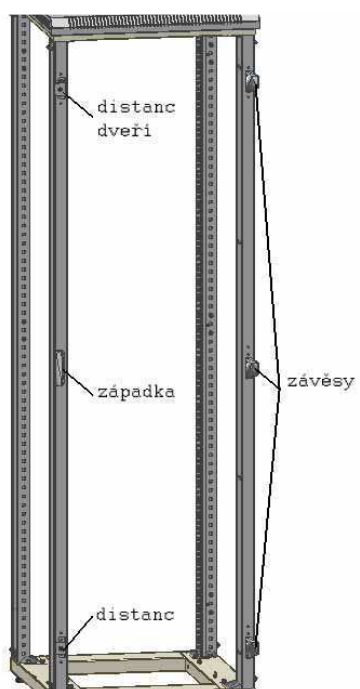
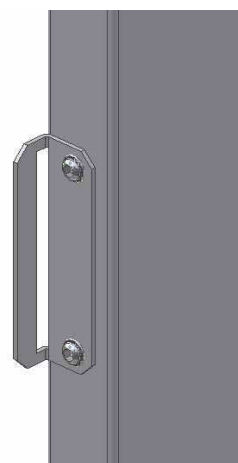


Schéma uchycení dveří



Dveřní západka



Rozváděčové výztuhy RV



Vertikální lišty VL

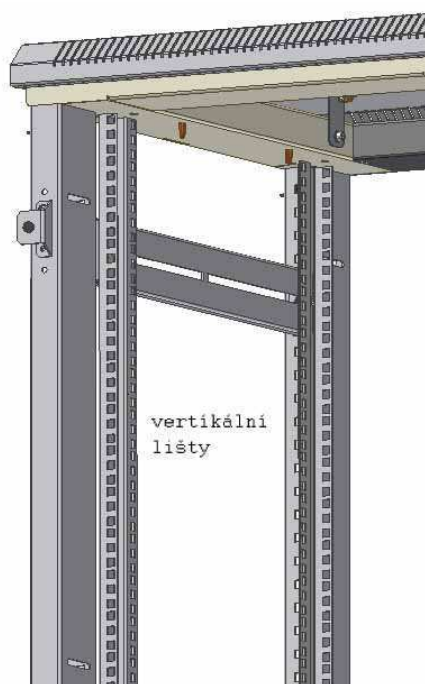


Schéma uchycení redukce na 19"

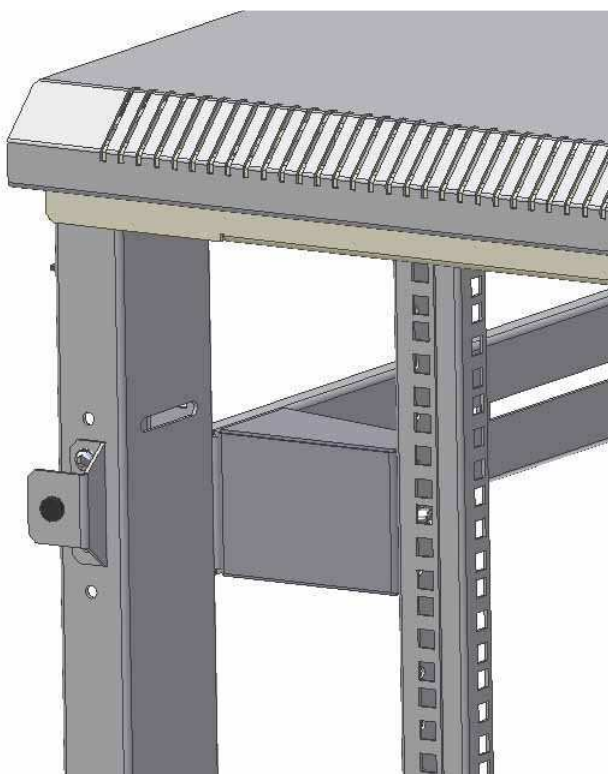


Schéma uchycení dveří

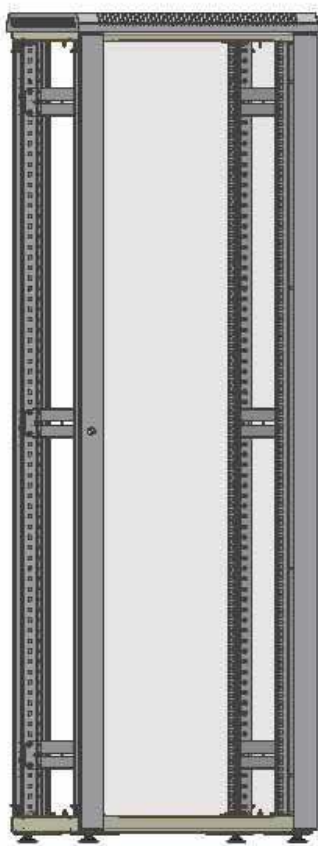
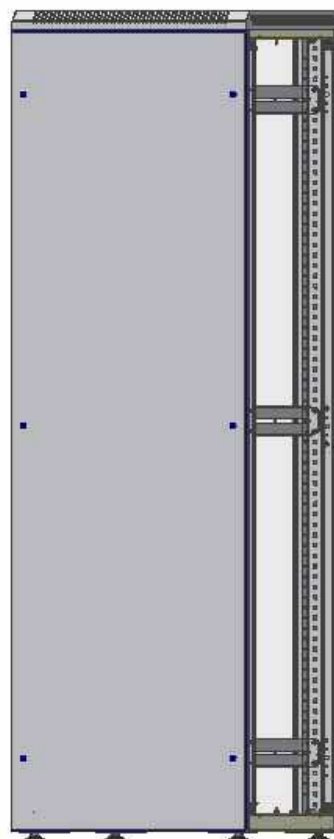


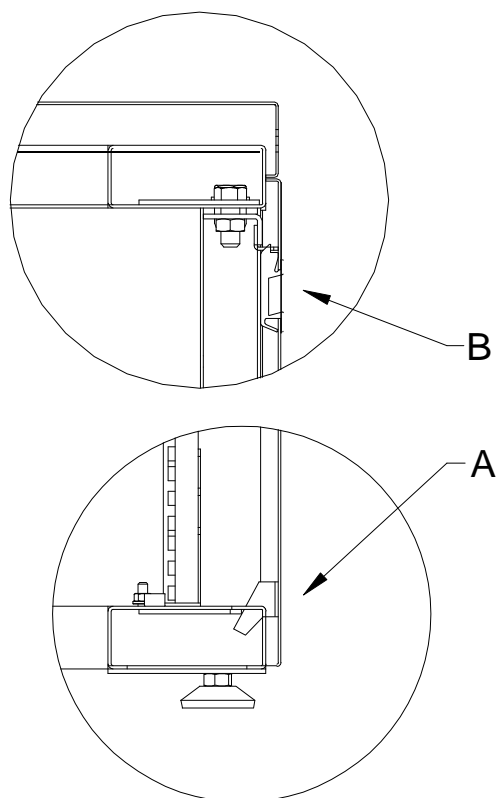
Schéma uchycení zadního víka



Systém upevnění bočnic

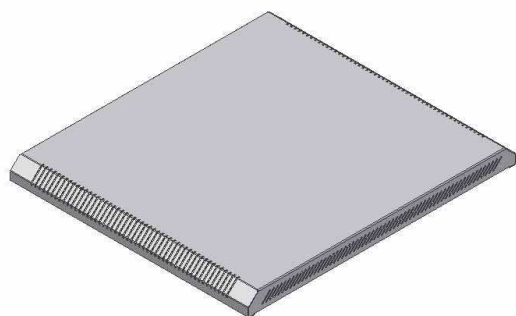
- A – nerezová západka
- B – boční uzávěr

Každou bočnici lze doplnit zámkem EMKA x2233.

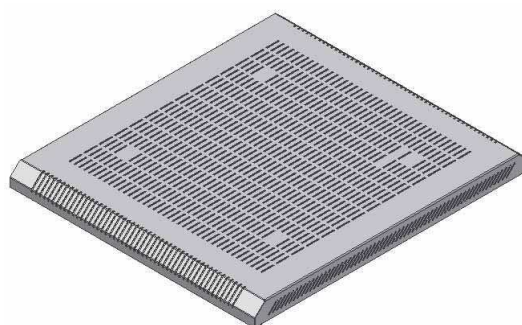


Horní víko:

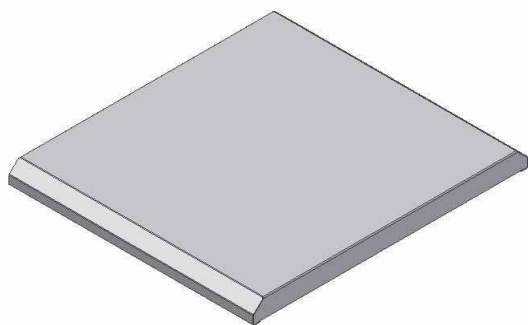
- perforované 6x6



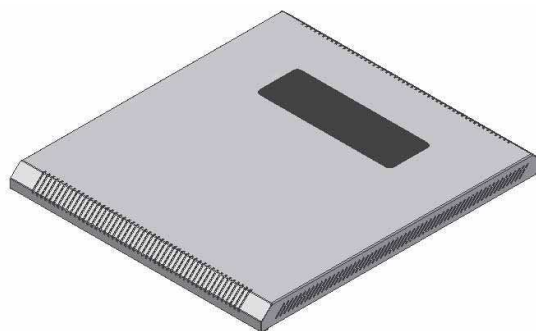
- plně perforované



- bez perforace



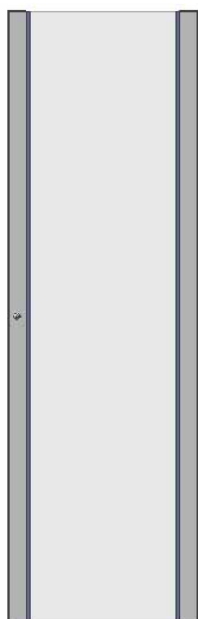
- perforované vč.kartáčové průchodky



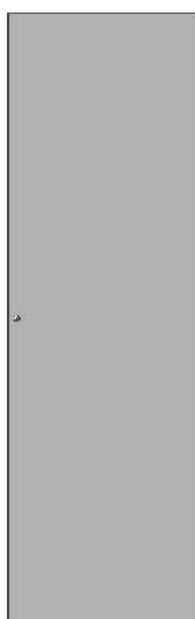
Značení: horní víko perforované 6x6 (šířka 600 mm x hloubka 600 mm)

Dveře:

- prosklené



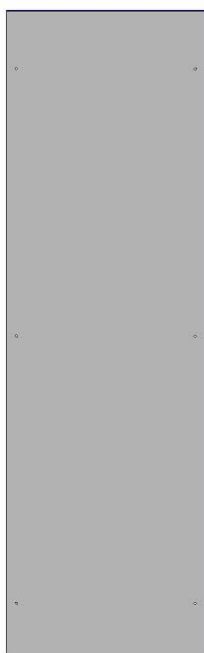
- plechové



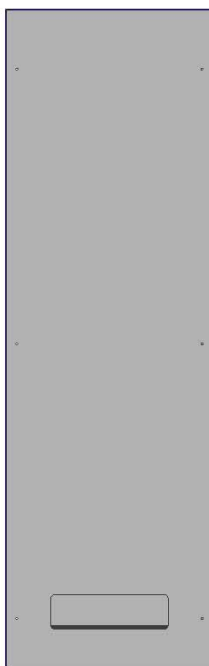
Značení: dveře prosklené 42UPx6
(dveře k rozvaděči o výšce 42U a šířce 600 mm)

Zadní víko:

- plné



- s posuvnou přepážkou



- s kartáčovou průchodkou



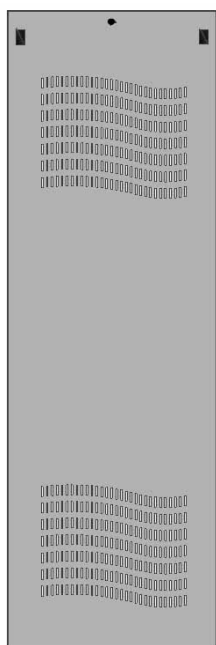
Značení: zadní víko plné 42Ux6 (víko k rozvaděči o výšce 42U a šířce 600 mm)

Boční víko:

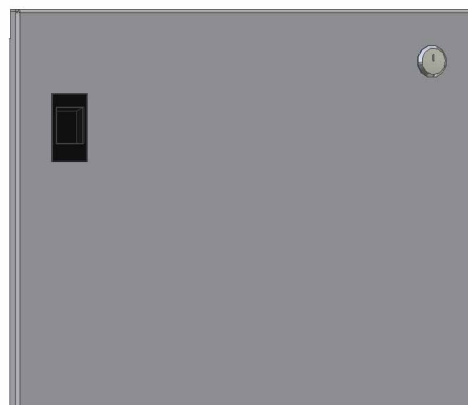
- plné



- perforované



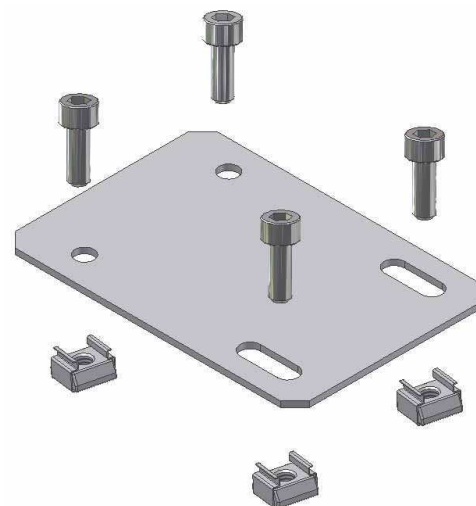
- uzamykatelné
(stejný zámek jako u dveří)



Značení: boční víko plné 42Ux6 (bočnice k rozvaděči o výšce 42U a šířce 600 mm)

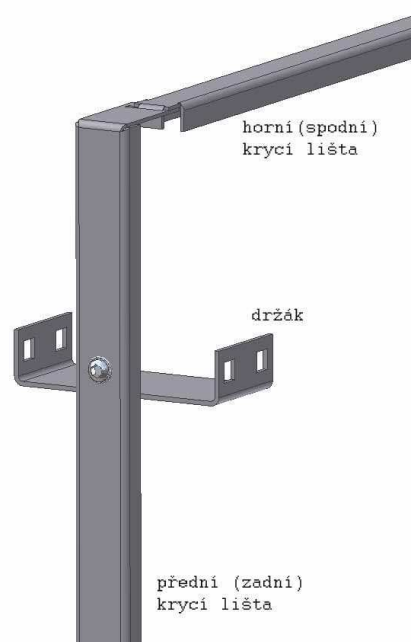
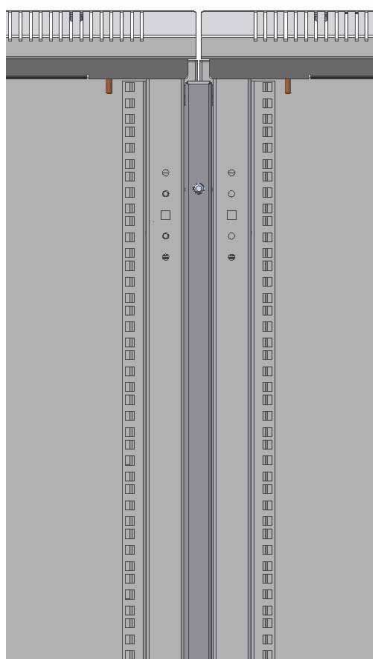
System spojování rozváděčových skříní:

- 1) pomocí spojovací sady – skládá se ze čtyř montážních spojek a spoj. mat.

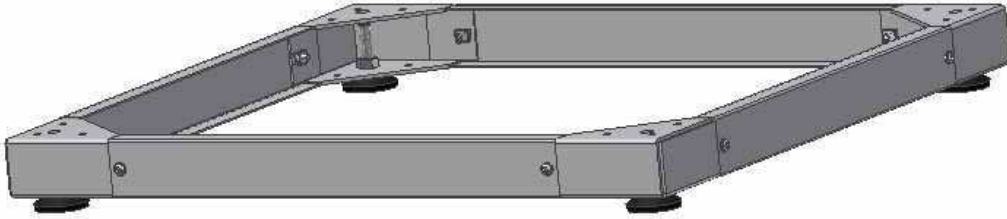


U tohoto typu spojení vzniká mezi rozvaděči mezera. Pro odstranění této mezery je nutno použít spojení pomocí krycích lišt.

- 2) pomocí krycích lišt – skládá se z krycích lišt a držáků



Podstavec pod rozváděčové skříně:



Značení: podstavec 10/68 (výška podstavce 100 mm, šířka 600 mm, hloubka 800 mm).
Vyrábí se ve dvou velikostech: výška 50 mm a 100 mm.

Stabilizační podstavec: prodloužený podstavec na kolečkách, zabraňující překlopení rozvaděče dopředu. Ve předu má dvě aretační nožky. Vyrábíme na zakázku.

Sada nožek:

Sada 4 ks nožek je standardním vybavením každé rozváděčové skříně.



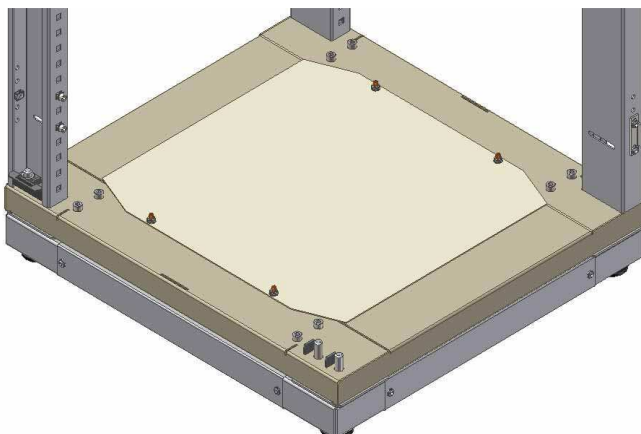
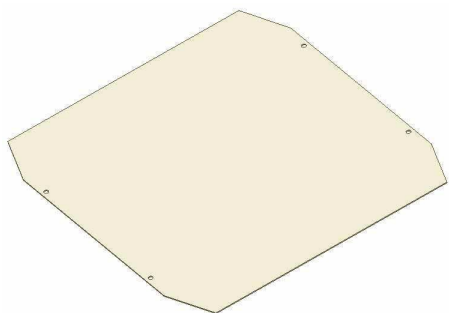
Sada koleček:



Sadu koleček tvoří dvě kolečka brzděná a dvě Nebrzděná..

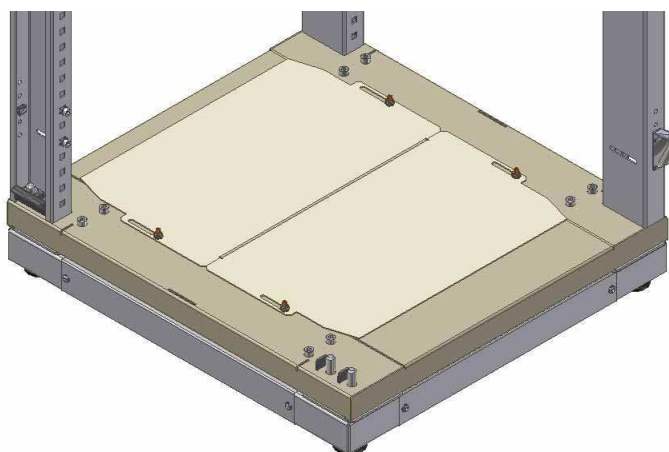
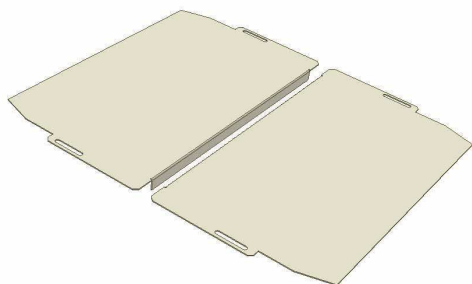
Pro menší rozváděčové skříně s malým zatížením stačí použít kolečka s nosností 50 kg/ks (Celková nosnost 200 kg). Pro ostatní rozvaděče nutno použít kolečka s nosností 70 kg/ks (Celková nosnost 280 kg).

Spodní kryt:



Značení: spodní kryt 6x8 (do rozvaděče o šířce 600 mm a hloubce 800 mm). Spodní kryt slouží k uzavření dna rozvaděče. Není součástí standardní výbavy.

Posuvné přepážky:



Značení: posuvné přepážky 6x6 (do rozvaděče o šířce 600 mm a hloubce 600 mm). Posuvné přepážky slouží k uzavření dna rozvaděče s vývody spodem. Není součástí standardní výbavy.

Zemnicí sada:

Zemnicí sada slouží k vodivému pospojování všech odnímatelných částí rozvaděče. Je standardní výbavou rozvaděče.